



**HERRALUM®**  
líder en herrajes para aluminio y vidrio



## CLAVE 1360 SISTEMA CD. DE MÉXICO I

Diseñado para puertas corredizas y apilables, con instalación de zoclos especiales que atrapan el vidrio bajo presión y con grapas de aluminio en la parte superior e inferior, sin necesidad de hacer perforaciones ni sellados con siliconas.



1000mm

Ancho máximo de cristal



3000mm con cristal de 9mm

4000mm con cristal de 12mm

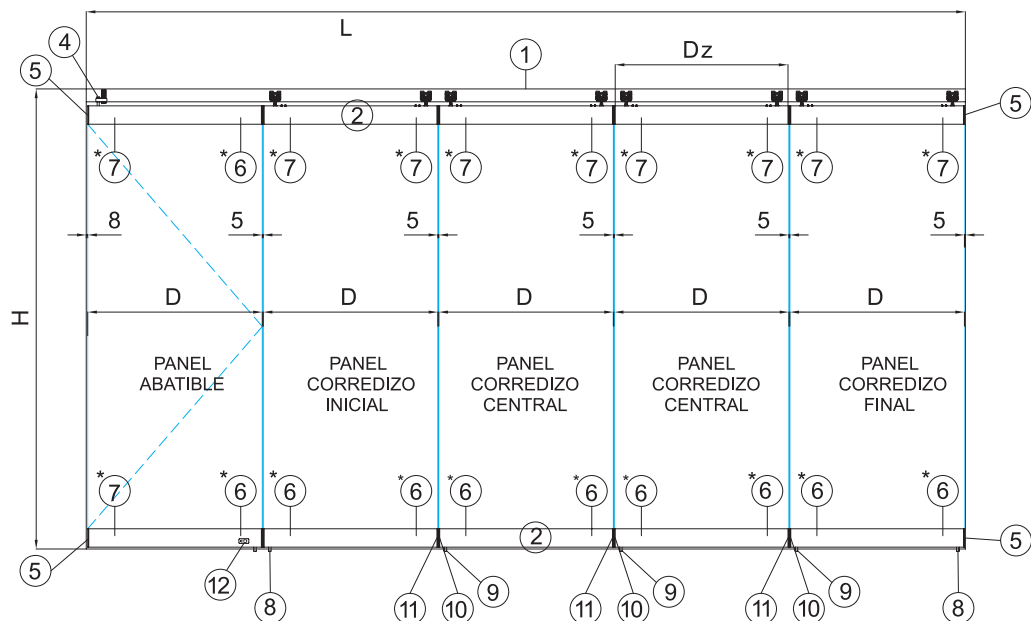
Alto máximo de cristal



150 kg.

Capacidad de carga

### VISTA EXTERIOR

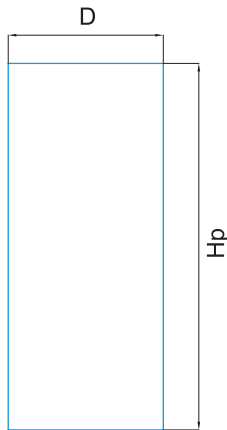


[www.herralum.com](http://www.herralum.com)

DERECHOS RESERVADOS  
Herralum Industrial S.A. de C.V.  
Calle 4 No. 10557 Parque Industrial El Salto  
C.P. 45680 El Salto, Jal.  
Tel. (33) 3666 0312



## MEDIDAS DE PANELES



\*Considerar las perforaciones necesarias y adecuadas para la jaladera del panel abatible.

### MEDIDA DE VIDRIO Y ZOCLO:

$$D = L - [8\text{mm} + (5\text{mm} * N)] / N$$

$$Dz = D - 10\text{mm}$$

$$Hp = H - 258\text{mm}$$

## LISTA UBICACIÓN DE PIEZAS

No.	CLAVE
1	136000130
2	1360011NA
3	136000500
4	136000600
5	136001800
*6	136001200 (9mm)
*7	136001400 (9mm)
8	136002200
9	136002100
10	136002000
11	136001900
12	1360007B0

### CONCEPTOS:

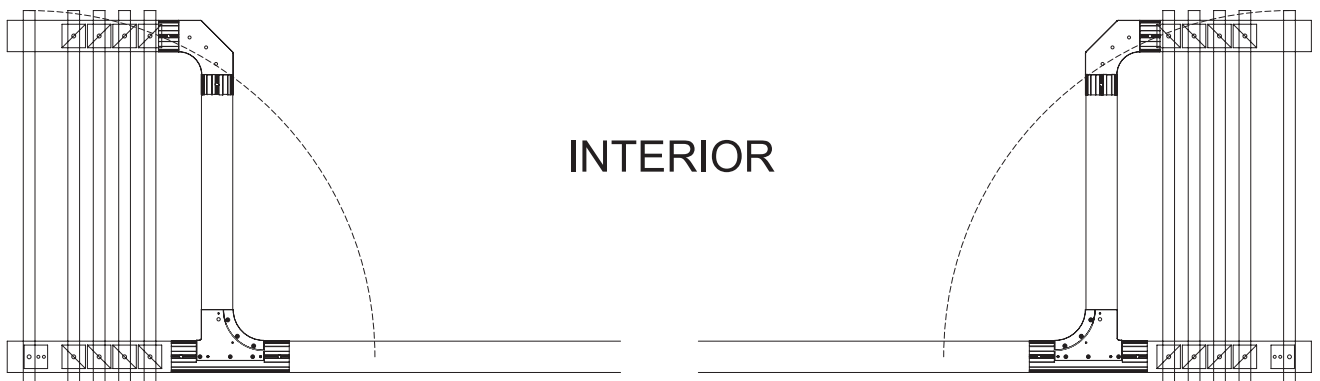
L = Largo total  
H = Altura total  
D = Ancho de vidrio  
Dz = Ancho de zoclo  
Hp = Altura de vidrio  
N = Total de paneles

C = Medida entre centros  
P1 = Extensión 1  
P2 = Extensión 2  
A = Unión A  
B = Medida entre perfiles

\*⑥ Puede ser sustituido por 136001500 (12mm)

\*⑦ Puede ser sustituido por 136001700 (12mm)

## ORIENTACIÓN DEL SISTEMA



IZQUIERDO

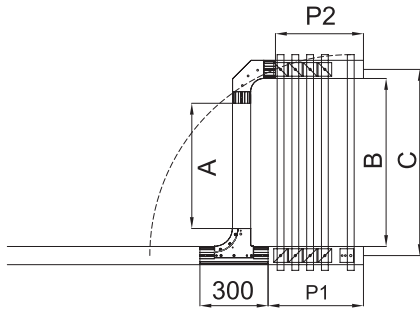


DERECHO

EXTERIOR



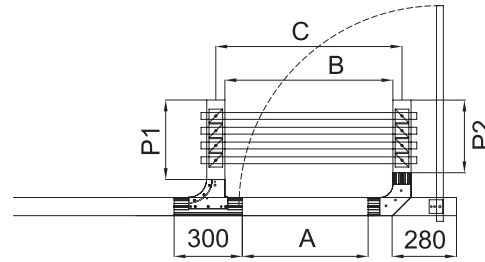
## TIPOS DE ÁREA PARA ESTACIONAMIENTO



➔ DERECHO

MEDIDA DE ÁREA DE ESTACIONAMIENTO  
TIPO "h"

$$\begin{aligned} C &= D - 130\text{mm} \\ P1 &= (N+1)*70\text{mm} \\ P2 &= P1 - 33\text{mm} \\ B &= C - 80\text{mm} \\ A &= B - 188\text{mm} \end{aligned}$$

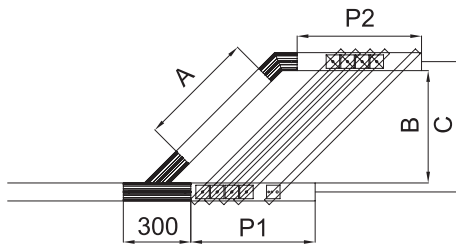


➔ DERECHO

MEDIDA DE ÁREA DE ESTACIONAMIENTO  
TIPO "F"

$$\begin{aligned} C &= D - 130\text{mm} \\ P1 &= N*70\text{mm} \\ P2 &= P1 - 31\text{mm} \\ B &= C - 80\text{mm} \\ A &= B - 188\text{mm} \end{aligned}$$

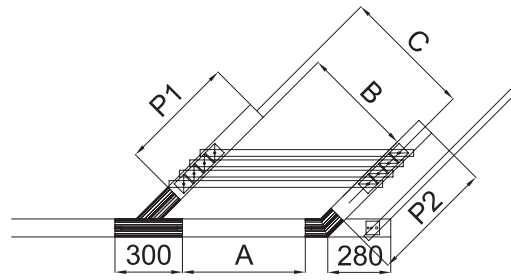
## TIPOS DE ÁREA DE ESTACIONAMIENTO A 135°



➔ DERECHO

MEDIDA DE ÁREA DE ESTACIONAMIENTO  
TIPO "h" A 135°

$$\begin{aligned} C &= (D - 130\text{mm}) * 0.7071 \\ P1 &= [(N+1)*70\text{mm}] + 130\text{mm} \\ P2 &= P1 \\ B &= C - 80\text{mm} \\ A &= B + 20\text{mm} \end{aligned}$$

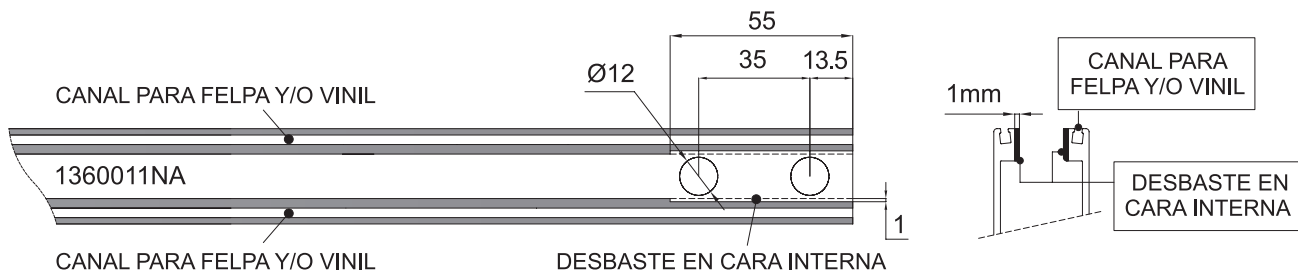


➔ DERECHO

MEDIDA DE ÁREA DE ESTACIONAMIENTO  
TIPO "F" A 135°

$$\begin{aligned} C &= (D - 130\text{mm}) * 0.7071 \\ P1 &= [(N+1)*70\text{mm}] + 100\text{mm} \\ P2 &= P1 - 30\text{mm} \\ B &= C - 80\text{mm} \\ A &= B + 46.5\text{mm} \end{aligned}$$

## MECANIZADOS EN ZOCLO P/ PASADOR LATERAL 136002100

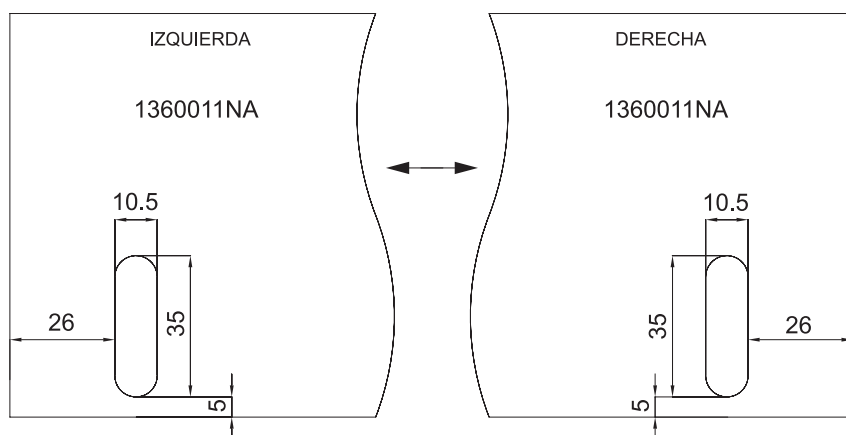
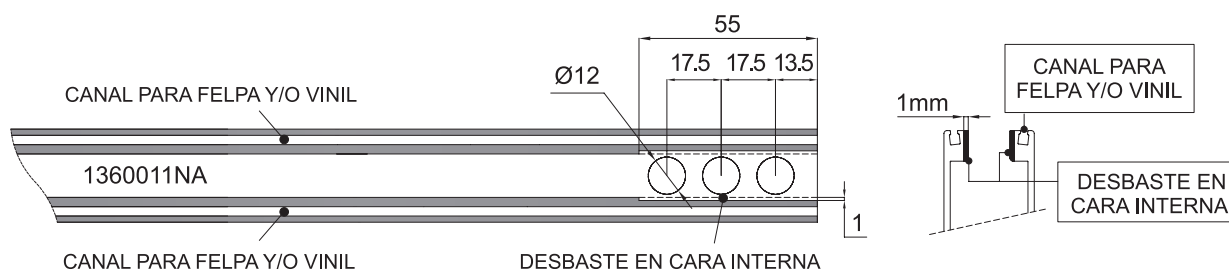


www.herralum.com

DERECHOS RESERVADOS  
Herralum Industrial S.A. de C.V.  
Calle 4 No.10557 Parque Industrial El Salto  
C.P. 45680 El Salto, Jal.  
Tel. (33) 3666 0312

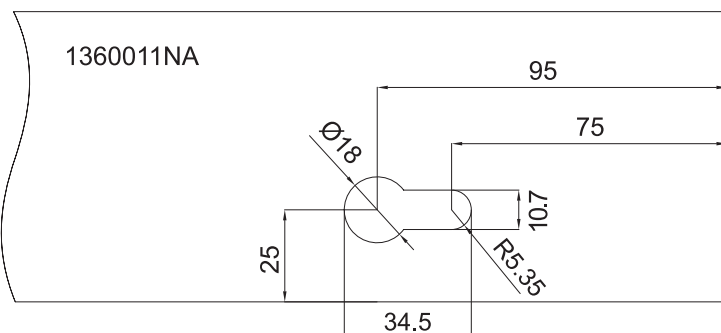
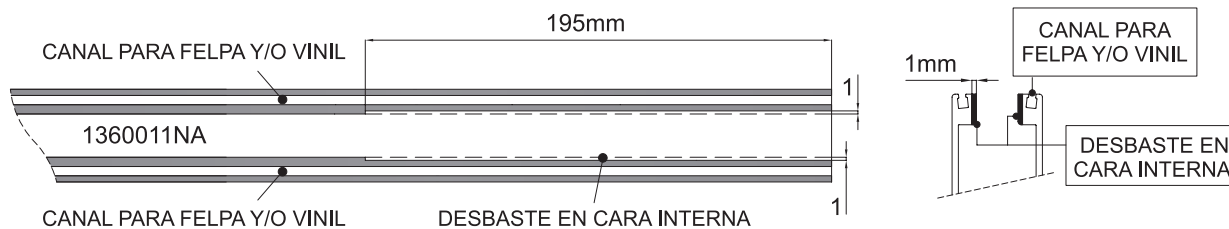


## MECANIZADOS EN ZOCLO P/ PASADOR FRONTAL 136002200



© La palanca del pasador 136002200 estará en interior

## MECANIZADOS EN ZOCLO PARA CHAPA 1360007B0



\*CONTINUACIÓN:  
Mecanizado en zoclo  
para chapa 1360007B0

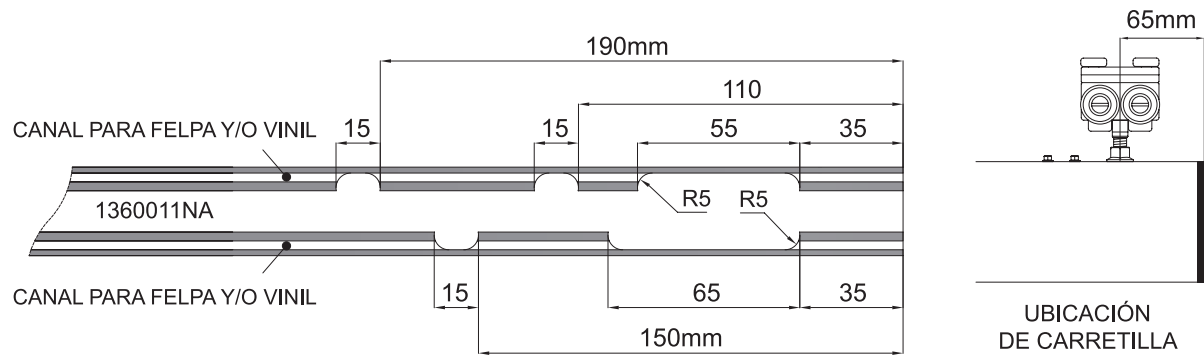


www.herralum.com

DERECHOS RESERVADOS  
Herralum Industrial S.A. de C.V.  
Calle 4 No.10557 Parque Industrial El Salto  
C.P. 45680 El Salto, Jal.  
Tel. (33) 3666 0312



# MECANIZADOS EN ZOCLO P/ BRAZO RYOBI 136002800



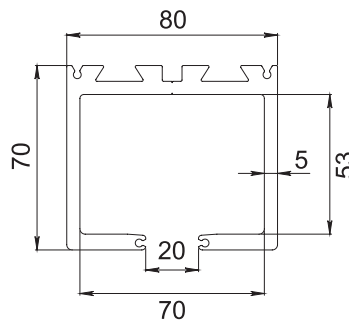
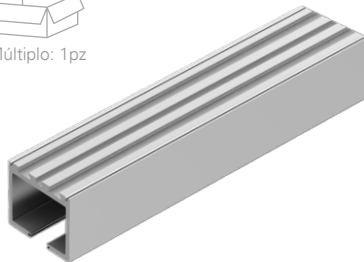
## 136000130

Riel superior de aluminio con 3m de largo para sistema Ciudad de México (GCC: SWS80ST).

Material: Aluminio extruido 6063 T-5



Múltiplo: 1pz



Para la instalación de una **PUERTA ABATIBLE** en el sistema México tipo I, te recomendamos solicitar la **bisagra hidráulica Ryobi 1005** en conjunto con la **jaladera 2226 ó 2229** (Consulta más información de estos productos con su clave, en el apartado correspondiente).

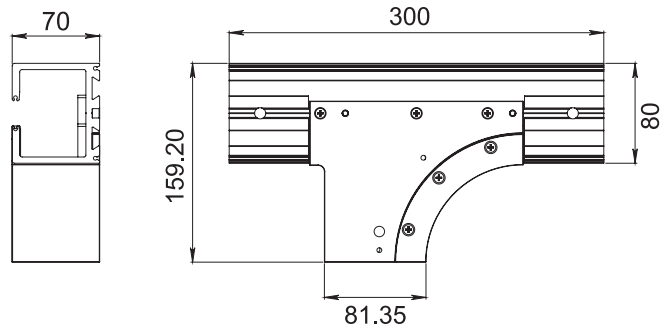
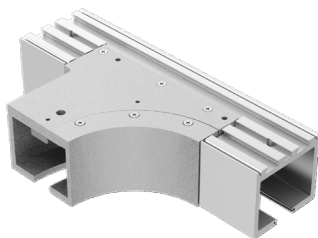
## 1360102D0

Conector T a 90° Derecho (GCC: SWS80T).

Material: Aluminio extruido 6063 T-5



Múltiplo: 1pz



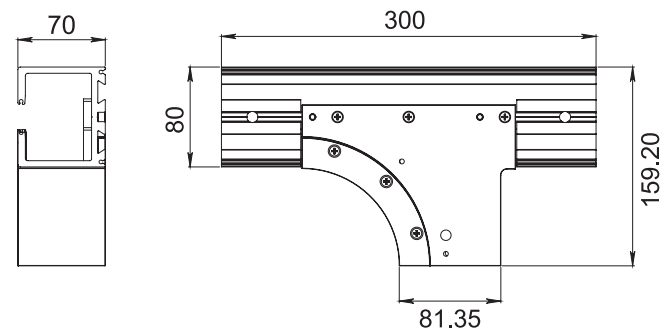
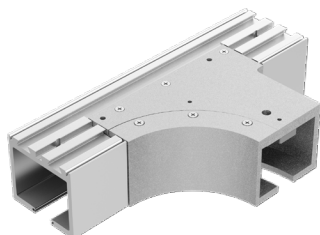
## 1360102I0

Conector T a 90° Izquierdo (GCC: SWS80T).

Material: Aluminio extruido 6063 T-5



Múltiplo: 1pz



www.herralum.com

DERECHOS RESERVADOS  
Herralum Industrial S.A. de C.V.  
Calle 4 No.10557 Parque Industrial El Salto  
C.P. 45680 El Salto, Jal.  
Tel. (33) 3666 0312



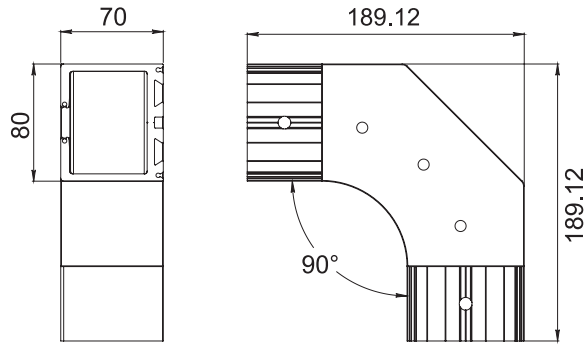
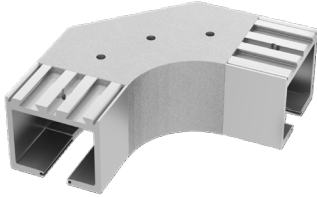
## 136010300

Conector "L" curvo a 90° (GCC: SWS80L).

Material: Aluminio extruido 6063 T-5



Múltiplo: 1pz



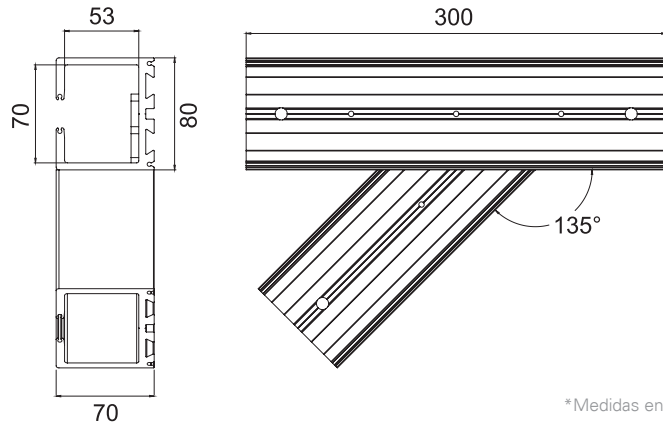
## 1362004D0

Perfil "T" 135° Derecho.

Material: Aluminio extruido 6063 T-5



Múltiplo: 1kit



\*Medidas en mm.

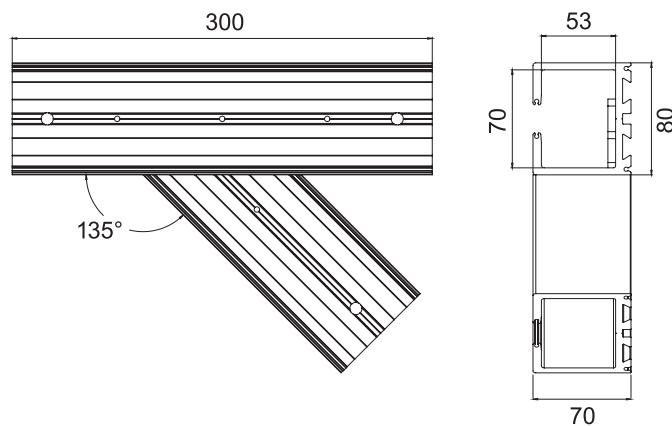
## 1362004I0

Perfil "T" 135° Izquierdo.

Material: Aluminio extruido 6063 T-5



Múltiplo: 1kit



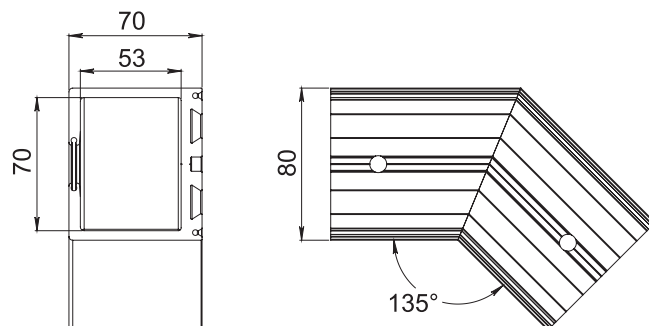
## 136200500

Perfil "L" 135°.

Material: Aluminio extruido 6063 T-5



Múltiplo: 1kit



\*Medidas en mm.



[www.herralum.com](http://www.herralum.com)

DERECHOS RESERVADOS  
Herralum Industrial S.A. de C.V.  
Calle 4 No.10557 Parque Industrial El Salto  
C.P. 45680 El Salto, Jal.  
Tel. (33) 3666 0312



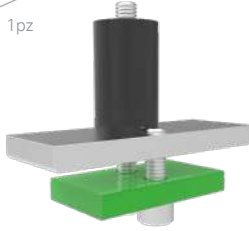


## 136000400

Tope para riel de sistema Ciudad de México (GCC: SWS80EST).



Múltiplo: 1pz



## 136000500

Carretilla sistema Ciudad de México (GCC: RH/DR-102).



Múltiplo: 2pz

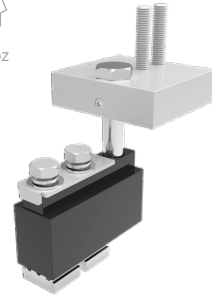


## 136000600

Pivote para puerta batiente sistema Ciudad de México (GCC: SWS80TC/LP).



Múltiplo: 1pz

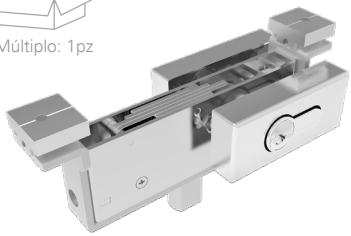


## 1360007B0

Chapa con cilindro para perfil DR-102 sistema Ciudad de México (GCC: DRL5025B).



Múltiplo: 1pz

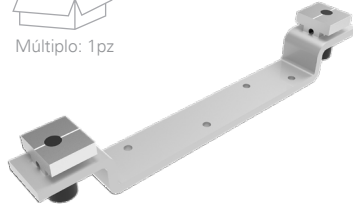


## 136000800

Brazo interior para perfil inferior sistema Ciudad de México (GCC: ML100).



Múltiplo: 1pz

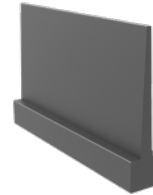


## 136003310

Empaque plástico de 10mm para sistema Ciudad de México.



Múltiplo: 1m



## 136003325

Empaque plástico de 25mm para sistema Ciudad de México.



Múltiplo: 1m



[www.herralum.com](http://www.herralum.com)

DERECHOS RESERVADOS  
Herralum Industrial S.A. de C.V.  
Calle 4 No.10557 Parque Industrial El Salto  
C.P. 45680 El Salto, Jal.  
Tel. (33) 3666 0312



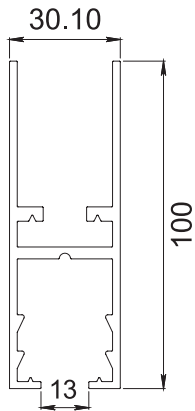
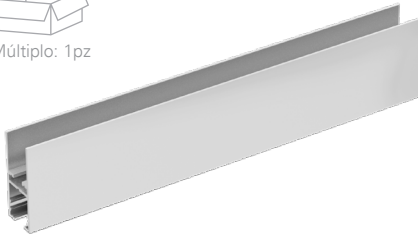
## 136001000

Perfil zoclo de aluminio sin venas, medida de 3m de largo (GCC: DR101-10AL).

Acabados: Natural



Múltiplo: 1pz



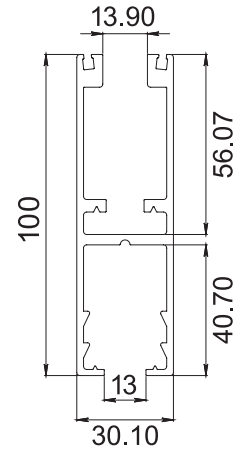
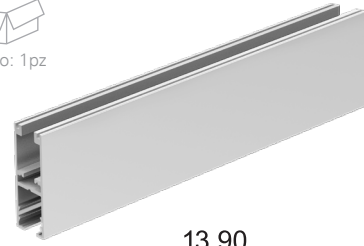
## 1360011NA

Perfil zoclo de aluminio portafelpa, medida de 3m de largo (GCC: DR102-10AL).

Acabados: Natural



Múltiplo: 1pz



## 136001200

Grapa interior de 20cm (GCC: IC102-1020).

Material: Aluminio

\*Para cristal con espesor de 10mm



Múltiplo: 1pz



## 136001300

Grapa interior de 30cm (GCC: IC102-1030).

Material: Aluminio

\*Para cristal con espesor de 10mm



Múltiplo: 1pz



## 136001400

Grapa interior de 40cm (GCC: IC102-1040).

Material: Aluminio

\*Para cristal con espesor de 10mm



Múltiplo: 1pz



## 136001500

Grapa interior de 20cm (GCC: IC102-1220).

Material: Aluminio

\*Para cristal con espesor de 12mm



Múltiplo: 1pz



## 136001700

Grapa interior de 40cm (GCC: IC102-1240).

Material: Aluminio

\*Para cristal con espesor de 12mm



Múltiplo: 1pz



## 136001800

Tapa lateral de nylon (GCC: EC102PAA).

Material: Nylon

\*Para cristal con espesor de 12mm



Múltiplo: 2pz



[www.herralum.com](http://www.herralum.com)

DERECHOS RESERVADOS  
Herralum Industrial S.A. de C.V.  
Calle 4 No.10557 Parque Industrial El Salto  
C.P. 45680 El Salto, Jal.  
Tel. (33) 3666 0312





## 136001900

Tapa lateral de nylon  
(GCC: EC102PAB).



Múltiplo: 2pz

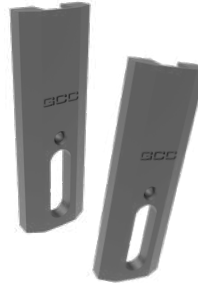


## 136002000

Tapa lateral de nylon  
(GCC: EC102PAC).



Múltiplo: 2pz

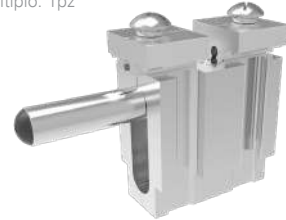


## 136002100

Pasador lateral para perfil zoclo.  
(GCC: DFB-102ST).



Múltiplo: 1pz

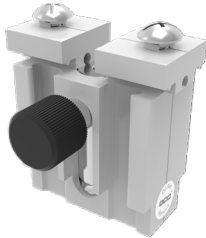


## 136002200

Pasador frontal para perfil zoclo  
(GCC: DFB-102S).



Múltiplo: 1pz



## 136002300

Contra para pasador a piso  
(GCC: 9147/DR).



Múltiplo: 1pz



## 136002700

Policarbonato burbuja para 10mm.

## 121930000

Policarbonato burbuja para 12mm.

\*3 metros de largo



Múltiplos  
-10mm: 1pz  
-12mm: 20pz

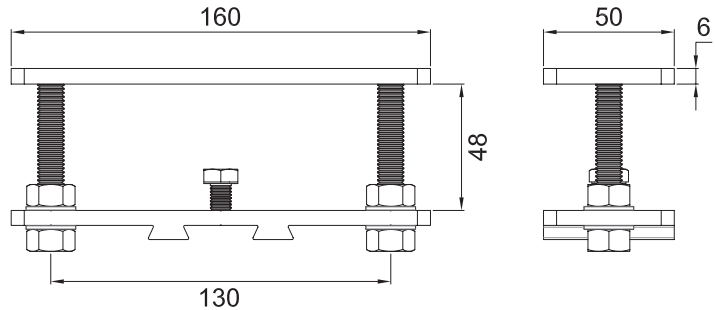
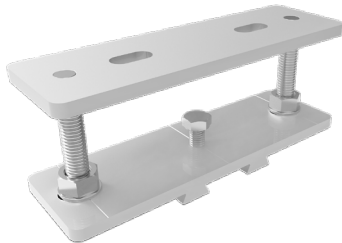


## 136002400

Herraje de nivelación para riel superior.



Múltiplo: 1kit



## 136002800

Brazo Ryobi para instalación  
de bisagra de piso.



Múltiplo: 1pz

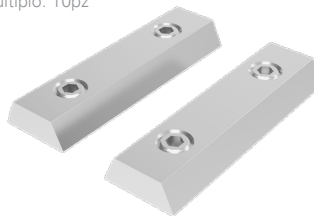


## 136002900

Barra de conexión para perfil  
superior (GCC: SWS80CNB).



Múltiplo: 10pz

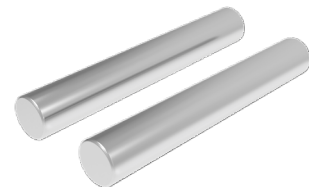


## 136003000

Perno de conexión para perfil  
superior (GCC: SWS80CNB).



Múltiplo: 10pz



www.herralum.com

DERECHOS RESERVADOS  
Herralum Industrial S.A. de C.V.  
Calle 4 No.10557 Parque Industrial El Salto  
C.P. 45680 El Salto, Jal.  
Tel. (33) 3666 0312

