



HERRALUM®
líder en herrajes para aluminio y vidrio



150kg por panel

Capacidad de carga



1000 mm

Ancho máximo de cristal



3000 mm

Alto máximo de cristal



12 a 25 mm de espesor

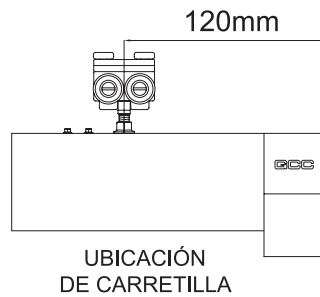
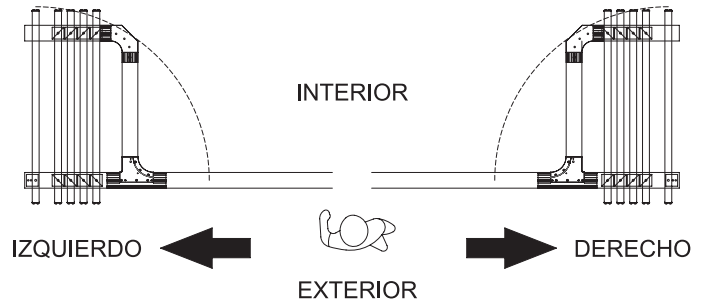
Grosor de cristal

El peso esta dado para 2 carretillas (1 Panel)

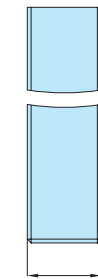
CLAVE 1364 SISTEMA CD. DE MÉXICO V

Nuevo sistema corredizo apilable para división y cierre de espacios, su instalación se realiza con marcos perimetrales de aluminio reforzado y paneles de cristal con medidas estándar, doble vidrio o vidrio laminado.

ORIENTACIÓN DEL SISTEMA

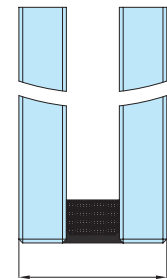


VIDRIO TEMPLADO Y LAMINADO



12 a 19mm

DOBLE VIDRIO (INSULADO)



16 a 24mm

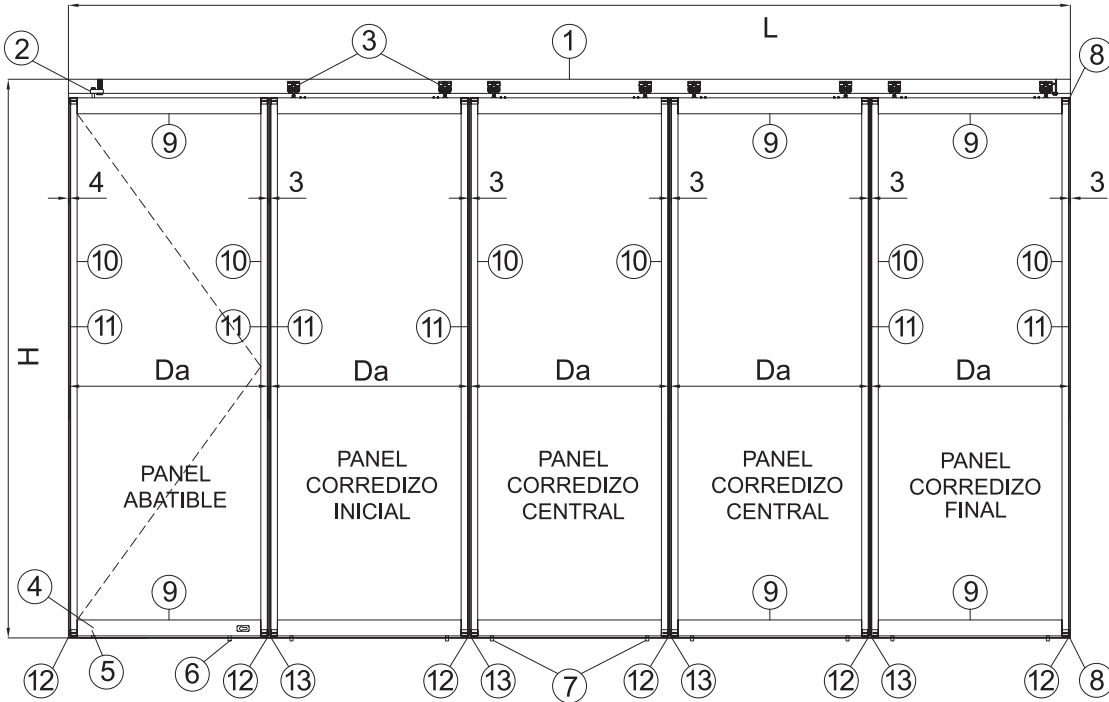


www.herralum.com

DERECHOS RESERVADOS
Herralum Industrial S.A. de C.V.
Calle 4 No. 10557 Parque Industrial El Salto
C.P. 45680 El Salto, Jal.
Tel. (33) 3666 0312



VISTA EXTERIOR



LISTA UBICACIÓN DE PIEZAS	
No.	CLAVE IZQ
1	136000130
2	136400800
3	136401000
4	136000800
5	136002800
6	1360007B0
7	136002200
8	136400500
9	136400100
10	136400200
11	136400300
12	1364009A0
13	1364009B0

MEDIDA DE PANELES Y VIDRIO

SISTEMA SENCILLO

$$Da = L - [4\text{mm} + (3\text{mm} * N)] / N$$

$$Dh = H - 105\text{mm}$$

$$*Va = Da - 42\text{mm}$$

$$*Vh = Dh - 120\text{mm}$$

SISTEMA DOBLE

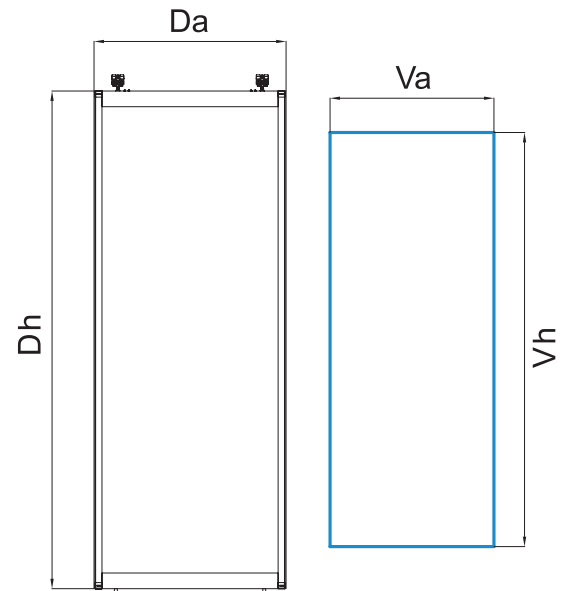
$$Da = L - [6\text{mm} + (3\text{mm} * N)] / N$$

$$Dh = H - 105\text{mm}$$

$$*Va = Da - 42\text{mm}$$

$$*Vh = Dh - 120\text{mm}$$

*En caso de utilizar cinta espaciadora se deberá restar a la fórmula el doble del espesor de la cinta utilizada. Se recomienda utilizar cintas de 2 o 3mm de espesor.



CONCEPTOS:

L = Largo total

H = Altura total

Da = Ancho de panel

Dh = Altura del panel

Va = Ancho del vidrio

Vh = Altura del vidrio

N = Total de paneles

C = Medida entre centros

P1 = Extension 1

P2 = Extension 2

A = Unión A

B = Medida entre perfiles

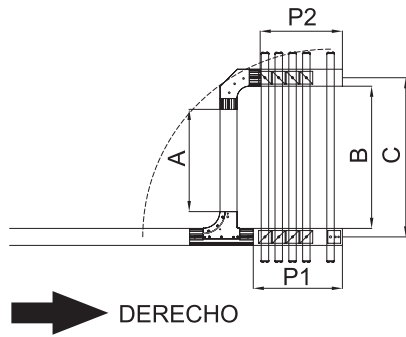


www.herralum.com

DERECHOS RESERVADOS
Herralum Industrial S.A. de C.V.
Calle 4 No.10557 Parque Industrial El Salto
C.P. 45680 El Salto, Jal.
Tel. (33) 3666 0312

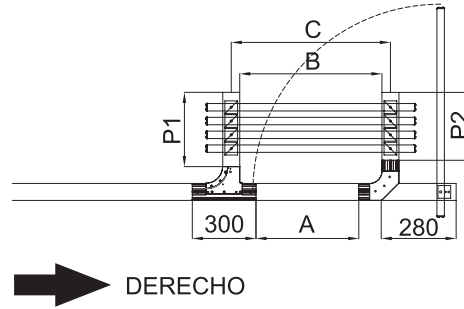


TIPOS DE ÁREA DE ESTACIONAMIENTO



MEDIDA DE ÁREA DE ESTACIONAMIENTO TIPO "h"

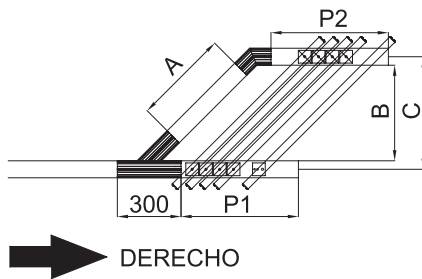
$$\begin{aligned} C &= Da - 240\text{mm} \\ P1 &= (N+1)*70\text{mm} \\ P2 &= P1 - 33\text{mm} \\ B &= C - 80\text{mm} \\ A &= B - 188\text{mm} \end{aligned}$$



MEDIDA DE ÁREA DE ESTACIONAMIENTO TIPO "F"

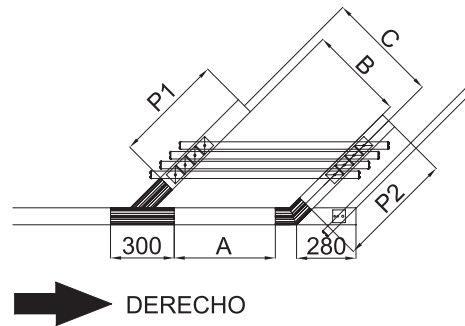
$$\begin{aligned} C &= Da - 240\text{mm} \\ P1 &= N*70\text{mm} \\ P2 &= P1 - 31\text{mm} \\ B &= C - 80\text{mm} \\ A &= B - 188\text{mm} \end{aligned}$$

TIPOS DE ÁREA DE ESTACIONAMIENTO A 135°



MEDIDA DE ÁREA DE ESTACIONAMIENTO TIPO "h" A 135°

$$\begin{aligned} C &= (D - 240\text{mm}) * 0.7071 \\ P1 &= [(N+1)*70\text{mm}] + 130\text{mm} \\ P2 &= P1 \\ B &= C - 80\text{mm} \\ A &= B \end{aligned}$$



MEDIDA DE ÁREA DE ESTACIONAMIENTO TIPO "F" A 135°

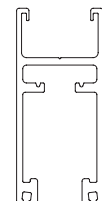
$$\begin{aligned} C &= (D - 240\text{mm}) * 0.7071 \\ P1 &= [(N+1)*70\text{mm}] + 100\text{mm} \\ P2 &= P1 - 30\text{mm} \\ B &= C - 80\text{mm} \\ A &= B + 26.5\text{mm} \end{aligned}$$

CORTE Y MECANIZADOS EN PERFILES

PERFIL 136400100 (DGF-79)

Largo del perfil = $Da - 80\text{mm}$

$Da - 80\text{mm}$



www.herralum.com

DERECHOS RESERVADOS
Herralum Industrial S.A. de C.V.
Calle 4 No.10557 Parque Industrial El Salto
C.P. 45680 El Salto, Jal.
Tel. (33) 3666 0312



IZQUIERDA
136400100

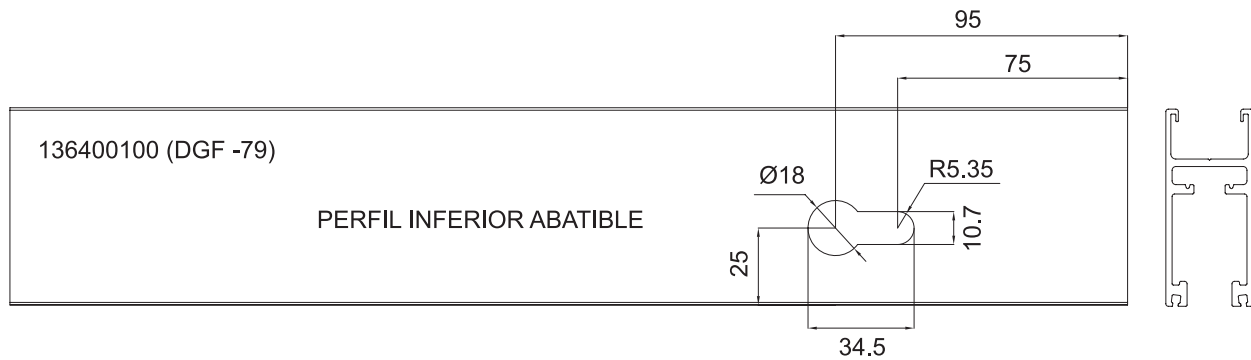
DERECHA
136400100



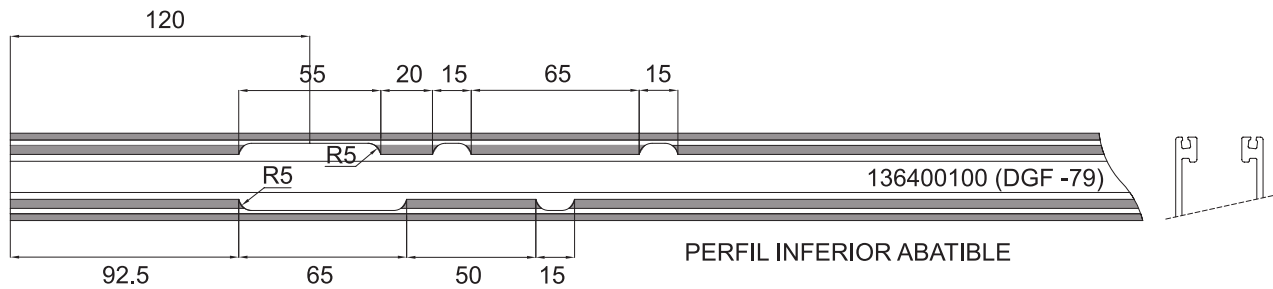
● La palanca del pasador 136002200 estará en el interior



RESAQUE EN PERFIL PARA CHAPA 1360007B0

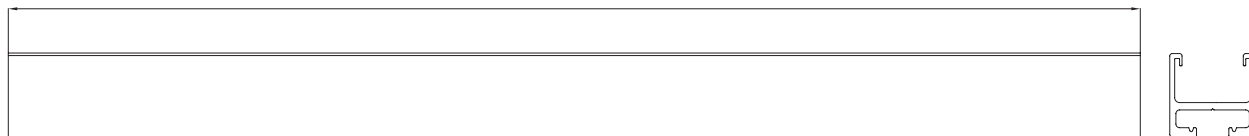


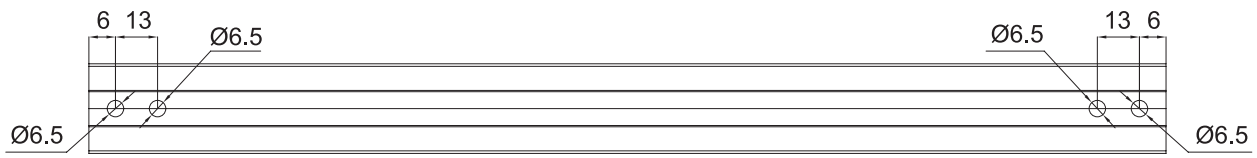
MECANIZADO EN PERFIL PARA BRAZO 136002800



PERFIL 136400200 (DGF-34)
Largo del perfil= H - 163mm

H - 163mm

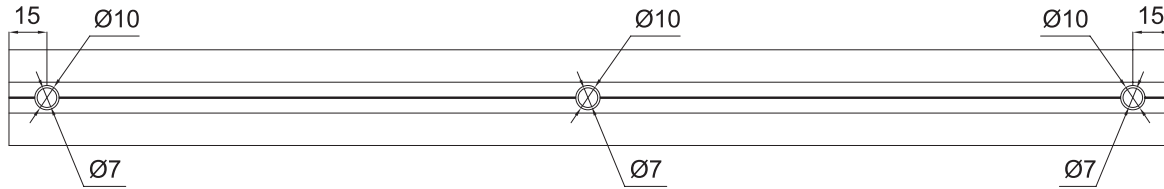
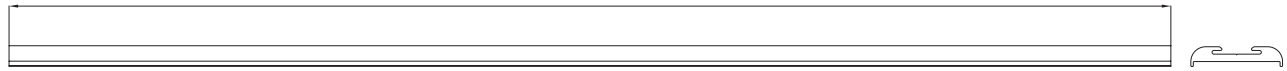




PERFIL 136400300 (DGF-8)

Largo del perfil= H - 102mm

H - 102mm



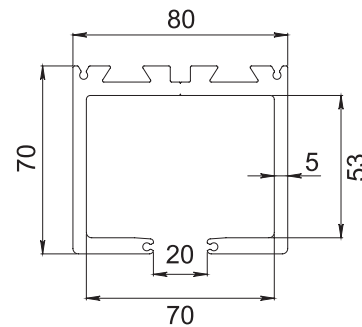
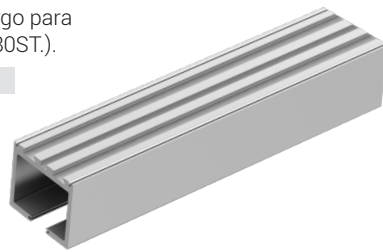
136000130

Riel superior de aluminio con 3m de largo para sistema Ciudad de México (GCC: SWS80ST).

Material: Aluminio extruido 6063 T-5



Múltiplo: 1pz



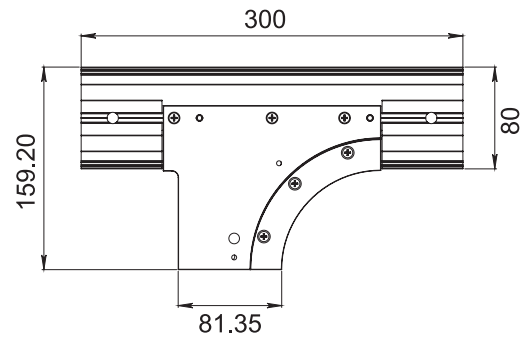
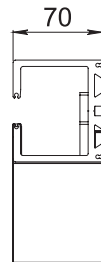
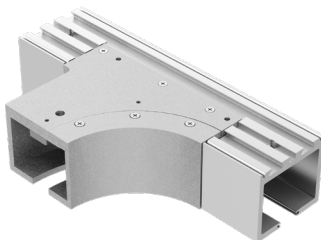
1360102D0

Conector T a 90° Derecho (GCC: SWS80T).

Material: Aluminio extruido 6063 T-5



Múltiplo: 1pz



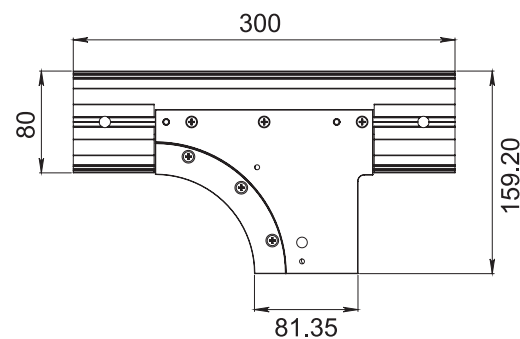
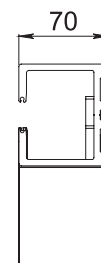
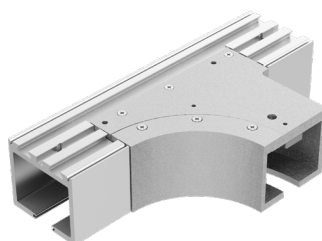
1360102I0

Conector T a 90° Izquierdo (GCC: SWS80T).

Material: Aluminio extruido 6063 T-5



Múltiplo: 1pz



www.herralum.com

DERECHOS RESERVADOS
Herralum Industrial S.A. de C.V.
Calle 4 No.10557 Parque Industrial El Salto
C.P. 45680 El Salto, Jal.
Tel. (33) 3666 0312



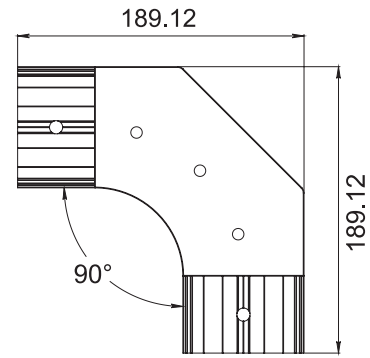
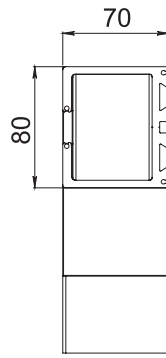
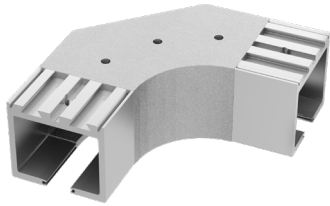
136010300

Conector "L" curvo a 90° (GCC: SWS80L).

Material: Aluminio extruido 6063 T-5



Múltiplo: 1pz



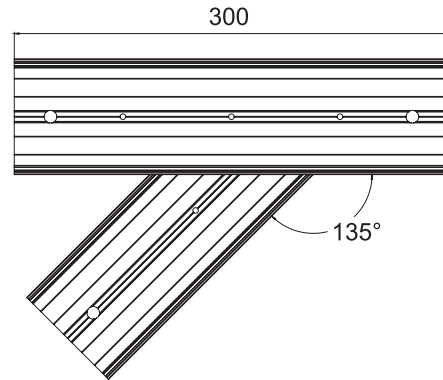
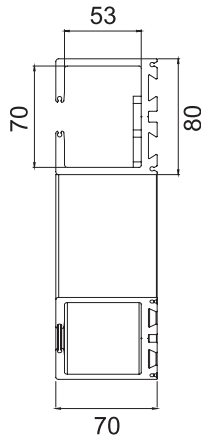
1362004D0

Perfil "T" 135° Derecho.

Material: Aluminio extruido 6063 T-5



Múltiplo: 1kit



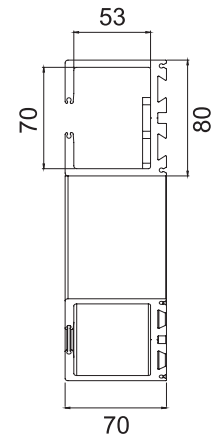
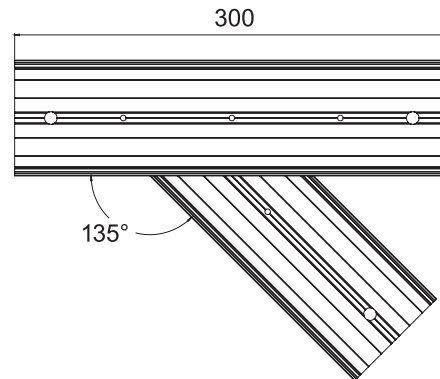
1362004I0

Perfil "T" 135° Izquierdo.

Material: Aluminio extruido 6063 T-5



Múltiplo: 1kit



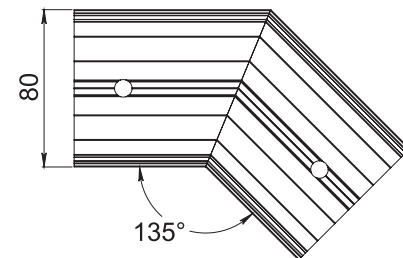
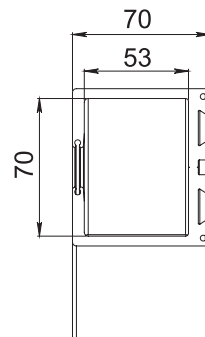
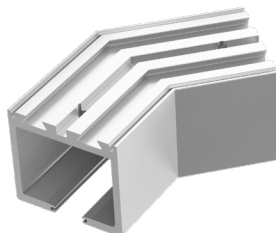
136200500

Perfil "L" 135°.

Material: Aluminio extruido 6063 T-5



Múltiplo: 1kit

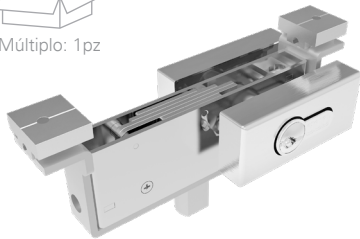


1360007B0

Chapa con cilindro para perfil DR-102 sistema Ciudad de México (GCC: DRL5025B).



Múltiplo: 1pz

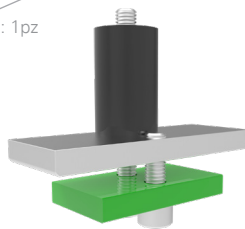


136000400

Tope para riel de sistema Ciudad de México (GCC: SWS80EST).



Múltiplo: 1pz

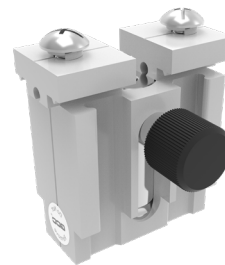


136002200

Pasador frontal para perfil zocolo (GCC: DFB-102S).



Múltiplo: 1pz



136002300

Contra para pasador a piso (GCC: 9147/DR).



Múltiplo: 1pz



136002900

Barra de conexión para perfil superior (GCC: SWS80CNB).



Múltiplo: 10pz



136003000

Perno de conexión para perfil superior (GCC: SWS80CNB).



Múltiplo: 10pz

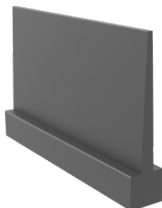


136003310

Empaque plástico de 10mm para sistema Ciudad de México.



Múltiplo: 1m



136003325

Empaque plástico de 25mm para sistema Ciudad de México.

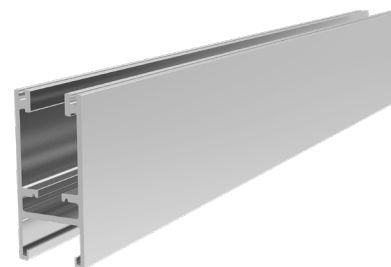


Múltiplo: 1m



136400100

Perfil superior e inferior de aluminio para sistema México tipo V.



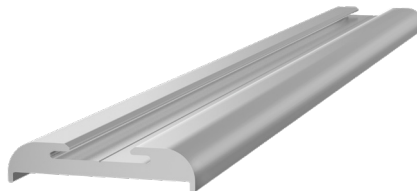
136400200

Perfil lateral para sistema México V.



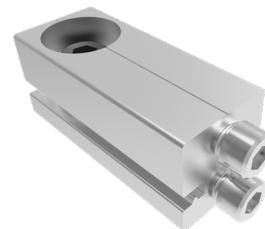
136400300

Perfil tapa lateral para sistema México tipo V.



136400400

Escuadra para sistema México tipo V.



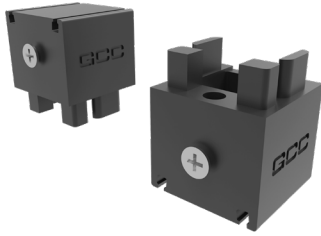
www.herralum.com

DERECHOS RESERVADOS
Herralum Industrial S.A. de C.V.
Calle 4 No.10557 Parque Industrial El Salto
C.P. 45680 El Salto, Jal.
Tel. (33) 3666 0312



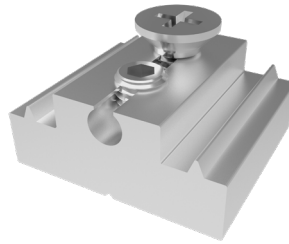
136400500

Tapas para sistema México tipo V.



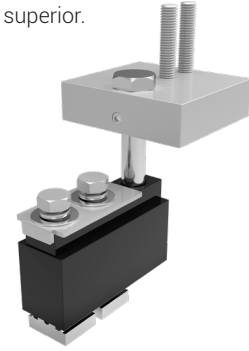
136400600

Accesorio ajustable para instalación de sistema.



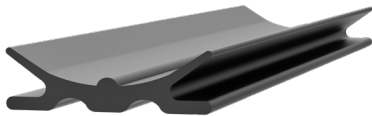
136400800

Pivote superior.



1364009A0

Empaque hembra.



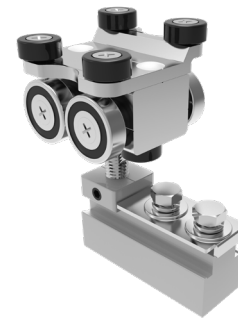
1364009B0

Empaque macho.



136401000

Carretilla para sistema México.



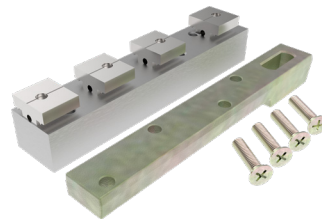
136401100

Perfil sardinel para sistema México.



136401300

Brazo espaciador para bisagra de piso (GCC: 9123RLP)



136500300

Perfil de aluminio de 3m lateral perfil vinil (GCC: DGF-8S)



Múltiplo: 1pz



136500400

Perfil vinil para perfil lateral (GCC: DGF-38S)



Múltiplo: 1pz

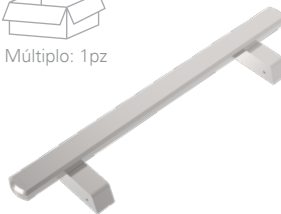


136500500

Jaladera tirador 450 x 305mm (GCC: DAH-45)



Múltiplo: 1pz

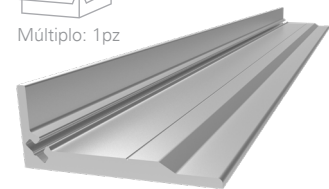


136500600

Perfil de aluminio de 3m angulo lateral (GCC: DG-WP)



Múltiplo: 1pz



www.herralum.com

DERECHOS RESERVADOS
Herralum Industrial S.A. de C.V.
Calle 4 No.10557 Parque Industrial El Salto
C.P. 45680 El Salto, Jal.
Tel. (33) 3666 0312

