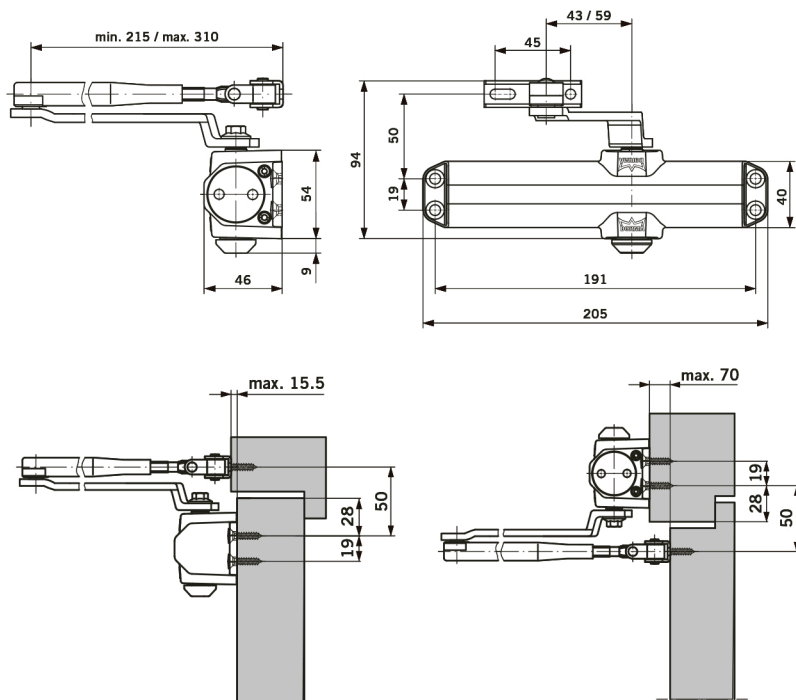


TS Kompakt

Básico y sin complicaciones



Catálogos
Plantilla de montaje

Ventajas:

- Diseño clásico y compacto.
- Un modelo ideal para la mayoría de puertas interiores que no tengan requisitos de gran uso.
- Regulaciones de fuerza, velocidad y golpe final independientes.

Certificación:

Certificado **UL (US)**

ISO 9001

Uso moderado



Características:

- Regulación Fuerza.
- Regulación de velocidad desde 180° a 15°.
- Regulación de golpe final desde 15° a 0°.

Versiónes:

TS-Kompakt EN 2/4

Brazo normal.

Brazo retenedor permite dejar la puerta abierta entre 80° y 150°.

Montaje normal en lado bisagras.

Montaje invertido en lado contrario.

Aplicaciones:

Puertas entre 850 hasta 1.100 mm.

Para puertas a derecha e izquierda.

Opciones:

Colores: blanco, negro, plata, marrón.